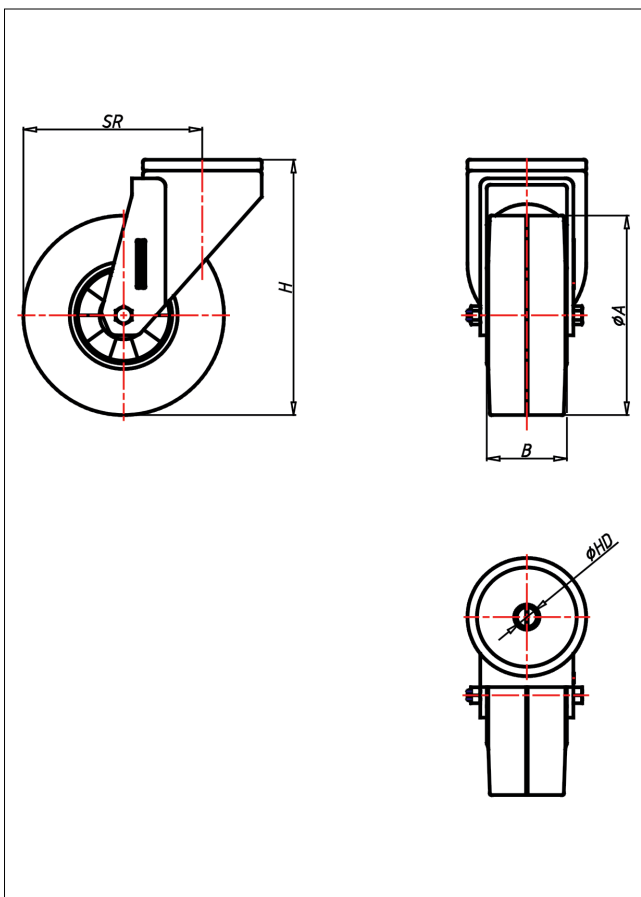
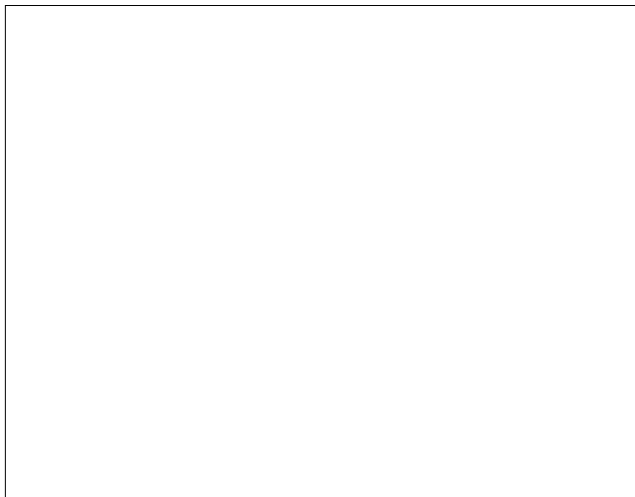




CR/CRS-EGK/LEGK

Lenkrolle



CR-EG



NEU! Lenkrolle Swivel Castor

Lenkrolle mit Totalfeststeller Swivel Castor with total lock

- hoher Fahrkomfort
- sehr lautfreudig
- geringer Rollwiderstand
- abriebfest
- korrosionsbeständig
- SPURFREI

Elastik-Vollgummireifen, grau, 73±5 Shore A
Felge aus Spritzguss-Aluminiumlegierung
→ Seite/Page 343

zweifaches Kugellager – vernietet
Stahlkugeln gehärtet,
Radachse verschraubt,
verzinkt
→ Seite/Page 112

Auswahlhilfe
Selection Criteria

leicht lenkbar/steers easily	<input checked="" type="checkbox"/>
verschleißarm/wear resistant	<input checked="" type="checkbox"/>
stoßfest/shock proof	<input checked="" type="checkbox"/>
bodenschonend/floor protective	<input checked="" type="checkbox"/>
witterungsbeständig/weather proof	<input checked="" type="checkbox"/>

Technische Details

ORDERNO (Artikel-nummer)	CRS 125 EGK
WDAB (Rad-Ø A x Breite B / mm)	125x50
LC (Tragkraft / kg)	170
H (Bauhöhe H / mm)	160
HD (Loch-Ø / mm)	12.5
SR (Schwenkradius / mm)	111.5
WB ()	Kugellager